

PYRENEES-ORIENTALES
COMMUNE DE PEZILLA-LA-RIVIERE
EXTRAIT DU REGISTRE DES DELIBERATIONS
DU CONSEIL MUNICIPAL

Délibération N° 2024/117

Membres en exercice : 27

Membres présents : 23

Membres absents : 4

Dont membres représentés : 1

L'an deux mille vingt-quatre, le treize novembre à 18 h, les membres du conseil municipal de la commune de Pézilla-La-Rivière se sont réunis en mairie, sous la présidence de Monsieur Jean-Paul BILLES, Maire.

Sont présents : Jean-Paul BILLES, Nathalie PIQUE, Guy PALOFFIS, Jeanine VIDAL, Blaise FONS, Jean TELASCO, Yves ESCAPE, Françoise CAMPREDON, Laurent FOURMOND, Joël PACULL, Pascale PUY, Liliane HOSTALLIER-SARDA, Yannick COSTA, Chrystelle CARLOS, Pascal-Henri BASSET, Corinne ROLLAND-MCKENZIE, Carine DEVOYON, Nicolas OLIVE, Jean-Pascal GARDELLE, Karine CAROLA, Christian FALZON, Xavier ROCA, Léocadie MENDEZ.

Absents excusés ayant donné pouvoir : Catherine MIFFRE (pouvoir donné à Nathalie PIQUE)

Absents excusés : Laurence BARBERA, Marc BILLES, Evelyne SARRAZIN.

Secrétaire de séance : Joël PACULL.

Date de la convocation : 07/11/2024

CONVENTION ENEDIS – CONTRAT « CARD-I » - PHOTOVOLTAÏQUE -
SALLE DE CONVIVIALITE

Rapporteur : Jean-Paul BILLES

M. le Maire fait part au Conseil Municipal d'un projet de contrat « CARD-I » (Contrat d'Accès au Réseau Public de Distribution d'électricité - Injection) à passer avec ENEDIS. Il s'agit d'un contrat passé entre un producteur et ENEDIS. Ce contrat couvre l'acheminement d'électricité produit par les panneaux photovoltaïques de la salle de convivialité sur le réseau de distribution ENEDIS.

M. le Maire propose au Conseil Municipal de statuer sur cette convention.

Le Conseil Municipal, après en avoir délibéré, à l'unanimité des membres présents et représentés :

- ▶ **APPROUVE** le contrat « CARD-I » ci-annexée à passer avec ENEDIS concernant la centrale photovoltaïque de 54kWc située en toiture de la salle de convivialité ;
- ▶ **AUTORISE** le Maire à signer ladite convention ainsi que toutes les pièces se rapportant à cette affaire.

*Ainsi fait et délibéré les jour, mois et an susdits.
Pour extrait conforme au registre des délibérations,*

LE MAIRE,

Jean-Paul BILLES

*Transmis en Préfecture le :
Affiché le :*

La présente délibération peut faire l'objet d'un recours pour excès de pouvoir devant le Tribunal Administratif de Montpellier – Espace Pitot – 6 Rue Pitot – 34 063 Montpellier cedex 02 dans un délai de deux mois à compter de la réception par le représentant de l'Etat et de sa publication. Le tribunal administratif peut être saisi par l'application informatique "Télérecours citoyens" accessible par le site Internet www.telerecours.fr. Elle peut également faire l'objet, dans le même délai, d'un recours gracieux ou hiérarchique.

Contrat d'Accès au Réseau Public de Distribution d'électricité pour une Installation de Production de puissance > 36kVA raccordée en Basse Tension

Contrat n° 242-8647300, pour le site SOLAIRE PHOTOVOLTAIQUE

PEZILLA LA CONVIVIALITE

PRM 50070118375565

AIX EN PROVENCE, le 04/11/2024

ENTRE

COMMUNE DE PEZILLA-LA-RIVIERE, Collectivité territoriale dont le siège social est sis 31 Bis Avenue du Canigou - 66370 PEZILLA LA RIVIERE, immatriculée au Registre du Commerce et des Sociétés sous le numéro 216 601 401 , représentée par **Monsieur Jean-Paul BILLES**, Maire, dûment habilité à cet effet, ci-après dénommée le Producteur,

D'UNE PART,

ET

Enedis, Société Anonyme à directoire et à conseil de surveillance au capital de 270 037 000 euros, dont le siège social est situé à Enedis, 4 Place de la Pyramide, TSA 25001, 92030 PARIS LA DEFENSE CEDEX, immatriculée au Registre du Commerce et des Sociétés de NANTERRE sous le numéro B 444 608 442, représentée par **Monsieur Jacques NICOLI**, Direction Régional, dûment habilité à cet effet, ci-après dénommée Enedis,

D'AUTRE PART,

Les parties ci-dessus sont appelées dans le présent contrat " Partie ", ou ensemble " Parties ".



Conditions particulières complétant les conditions générales Version 9.0 du CARD-I BT supérieur à 36 kVA

Le Producteur reconnaît avoir pris connaissance des Conditions Générales du Contrat d'Accès au Réseau public de Distribution pour un Site de production BT > 36 kVA raccordé en Basse Tension. Celles-ci sont disponibles sur le site www.enedis.fr sous la référence Enedis-FOR-CF_14E notamment dans la rubrique « Documentation Technique de Référence ».

Elles peuvent être transmises par voie électronique ou postale sur simple demande du Producteur à Enedis.

Le Producteur informe Enedis de la délégation éventuelle de la responsabilité d'exploitation de l'Installation à un représentant désigné ci-après comme « Chargé d'Exploitation Electrique de l'installation ». A défaut, le Producteur est réputé être le Chargé d'Exploitation Electrique de l'Installation.

Dans tous les cas, le Producteur reste le signataire du présent Contrat et est responsable des actes du Chargé de l'Exploitation Electrique de l'Installation de production.

La signature des présentes Conditions Particulières vaut acceptation des Conditions Générales sans aucune réserve.

CARD-I BT>36KVA – Conditions Particulières

1. Objet des Conditions Particulières

Les présentes Conditions Particulières précisent les spécificités contractuelles, techniques et d'exploitation de l'Installation de Production.

La signature entre les Parties des présentes Conditions Particulières constitue l'un des préalables à la mise en service de l'Installation de Production sur le Réseau Public de Distribution BT. En cas de raccordement indirect d'une nouvelle installation sur le site objet du présent Contrat, celui-ci devra être préalablement modifiée par avenant.

2. Représentations des parties

2.1. Raisons Sociales

COMMUNE DE PEZILLA-LA-RIVIERE 31 Bis Avenue du Canigou 66370 PEZILLA LA RIVIERE	Enedis 4, Place de la Pyramide TSA 25001 92030 PARIS LA DEFENSE CEDEX
---	--

2.2. Interlocuteur et adresse de correspondance pour le présent contrat

COMMUNE DE PEZILLA-LA-RIVIERE 31 Bis Avenue du Canigou 66370 PEZILLA LA RIVIERE A l'attention de Monsieur Olivier MAS Courriel : o.mas@mairie-pessilla-riviera.fr	Enedis Méditerranée - Agence Grands Producteurs 445 Rue André Ampère 13290 Aix en Provence A l'attention de l'ARD MEDITERRANEE
---	---

2.3. Interlocuteur et adresse de correspondance pour la facturation

Monsieur Hugo HERNANDEZ 31 Bis Avenue du Canigou 66370 PEZILLA LA RIVIERE Tél : 04 68 92 00 10 Courriel : h.hernandez@mairie-pezilla-riviera.fr

2.4. Interlocuteur et adresse de correspondance pour les aspects techniques

Monsieur Steve RANGER 335 Rue Louis Delaunay, ZI Nord 66000 PERPIGNAN Tél : 06 16 66 52 03 Courriel : steve.ranger@cegelec.com
--

CARD-I BT>36KVA – Conditions Particulières

2.5. Interlocuteur et adresse de correspondance pour l'exploitation des ouvrages

2.5.1. Pour le producteur

Site de PEZILLA LA RIVIERE 66370				
Fonction	Dénomination et adresse postale	Horaires d'ouverture	Téléphone	Courriel
Chargé d'Exploitation Electrique de l'Installation de Production	Monsieur Steve RANGER 335 Rue Louis Delaunay, ZI Nord 66000 PERPIGNAN	24 h /24 h et 7j /7	06 16 66 52 03	steve.ranger@cegelec.com

2.5.2. Pour Enedis

Fonction	Dénomination et adresse postale	Horaires d'ouverture	Téléphone	Courriel
Chargé d'Exploitation du Réseau Public de Distribution	/	24 h /24 h et 7j /7	04 66 59 94 15	urelaro- bexacc@enedis.fr
Centre de réception des appels de dépannage		24 h /24 h et 7j /7	09 70 81 85 43	/

2.6. Site

Le Site objet du présent contrat est **PEZILLA LA CONVIVIALITE**, dont le SIRET est **216 601 401 00120** et dont le code activité est **8411Z Administration publique générale**.

L'adresse du Site est :

6 IMPASSE DE LA BRANCA DEL MAS
66370 PEZILLA LA RIVIERE

3. Raccordement

3.1. Caractéristiques des Ouvrages de Raccordement et des ouvrages de l'Installation de Production

Le Point de Livraison et les caractéristiques des Ouvrages de Raccordement du Site sont décrits dans la Convention de Raccordement signée le **30/05/2024**.

L'Installation de Production, dont les ouvrages sont décrits dans la Convention de Raccordement précitée, dispose notamment des caractéristiques suivantes :

Nombre et type de Générateur(s)¹ de l'installation du Producteur :

1 Onduleur de 54 kVA

¹ Préciser notamment : synchrone(s) ou asynchrone(s)

Puissance installée de l'Installation de Production 54 kVA.

3.2. Puissance de Raccordement pour l'injection

La Puissance de Raccordement pour l'Injection est de 54 kVA.

3.3. Moyens de production d'électricité de secours

Le Site ne dispose d'aucun Moyen de production de secours.

3.4. Dispositif de stockage

Le Site ne dispose d'aucun dispositif de stockage d'énergie.

3.5. Installation(s) de production raccordée(s) indirectement au Réseau

Aucune Installation de Production n'est raccordée indirectement au Réseau par l'intermédiaire des installations électriques privatives du Producteur.

4. Exploitation des Ouvrages de Raccordement et de l'Installation de Production

4.1. Domaine de Responsabilité

Le schéma propre de l'Installation de Production faisant apparaître le Point de Livraison et le Point de Comptage ainsi que le (ou les) éventuel(s) Point(s) de Décompte repris de l'article 3 des Conditions Particulières de la Convention de Raccordement figure en annexe 1 des présentes conditions particulières.

Le Producteur déclare avoir eu connaissance des prescriptions techniques générales de conception et de fonctionnement auxquelles doivent satisfaire l'Installation en vue de son raccordement au Réseau Public de Distribution BT et des caractéristiques des Ouvrages de Raccordement nécessaires à la réalisation de sa mission.

4.2. Dispositifs de l'Installation de Production concourant à l'exploitation

Conformément aux dispositions de l'article 5.4.2.2 des Conditions Générales du présent Contrat d'Accès au Réseau public de Distribution, l'Installation de Production est équipée d'une protection de découplage dont le type et les réglages figurent dans l'article 5.1.2.1 des Conditions Particulières de la Convention de Raccordement.

4.3. Régime du neutre de l'installation

Sans objet.

5. Auxiliaires de l'Installation de Production

5.1. Déclaration des auxiliaires de l'Installation de Production

Conformément aux dispositions des Conditions Générales, le Producteur complète, au regard de son Installation de Production, l'annexe 2, dans laquelle figure une liste de matériels constituant les auxiliaires de l'Installation de Production.

CARD-I BT>36KVA – Conditions Particulières

5.2. Accès au réseau pour le Soutirage de l'énergie électrique alimentant les auxiliaires de l'Installation de Production

Le Producteur déclare que les auxiliaires de l'Installation de Production ne soutirent pas d'énergie au Réseau Public de Distribution.

Si cette situation résulte de l'installation de moyens de production (ex : groupe électrogène...), autres que ceux mentionnés aux articles 3.3, le Producteur les exploite à ses frais et sous sa seule et entière responsabilité.

5.3. Puissance(s) Souscrite(s) et formule tarifaire d'acheminement

Sans objet.

5.4. Modalités de facturation de l'acheminement de l'énergie soutirée par les auxiliaires de l'Installation de Production

Sans objet, sauf si Enedis mesure de l'énergie soutirée au RPD.

6. Dispositif de comptage

Le Dispositif de Comptage et son emplacement doivent permettre de mesurer l'énergie physique produite nette d'auxiliaire ainsi que l'énergie physique soutirée au RPD pour l'alimentation des auxiliaires de l'Installation de Production. Le Producteur déclare disposer d'un Dispositif de Comptage permettant de réaliser ces mesures à la date de prise d'effet du présent contrat.

La description ci-dessous des composants du Dispositif de Comptage au Point de Livraison et des éventuels Dispositifs complémentaires de Comptage se réfère au schéma unifilaire figurant en Annexe 1.

6.1. Dispositif de comptage et autres équipements

6.1.1. Description du (des) Compteur(s) au PDL

Les énergies mesurées par le (les) compteur(s) au PdL de l'Installation de Production sont dénommées ainsi selon les quadrants:

- P- énergie active injectée sur le réseau (E Export), énergie active produite (P Production),
- P+ énergie active soutirée depuis le réseau (S Soutirage),
- Q- énergie réactive produite en période de production,
- Q+ énergie réactive consommée en période de production,

Compteur : P (Production) & S (Soutirage)	PRM :	50070118375565
N° point de comptage :		24260143
Type		PME-PMI
Propriété du comptage		Enedis

6.1.2. Dispositif(s) additionnel(s) de comptage

Sans objet.

6.2. Modalités d'accès aux données de comptage

Conformément à l'article 7.2.2 des Conditions Générales, le Producteur opte pour les choix suivants :

CARD-I BT>36KVA – Conditions Particulières

6.2.1. Prestations de comptage de base

Le Producteur a souhaité bénéficier de données de comptage, énergie active ou réactive, sous la forme d'index. Conformément à l'article 7.2.2.2 des Conditions Générales, ces données lui sont transmises mensuellement par Enedis à l'adresse électronique suivante :

contact@mairie-pezilla-riviere.fr,
o.mas@mairie-pessilla-riviera.fr,
h.hernandez@mairie-pezilla-riviera.fr

6.2.2. Prestations de comptage complémentaires

Sans objet.

6.3. Communication des données de comptage à un tiers

Le Producteur n'a pas demandé que les données de comptage soient adressées à un tiers.

7. Énergie Réactive

Conformément au TURPE en vigueur, les prescriptions concernant l'énergie réactive sont prévues par la Documentation Technique de Référence Enedis-NOI-CF_113E.

En cas d'évolutions des consignes fixées dans la DTR dans le cadre prescrit par le TURPE, Enedis informe le producteur par tout moyen écrit et cette notification prend effet le premier jour du 6ième mois suivant l'envoi.

8. Responsable d'Équilibre et Acteur Obligé

Le Producteur reconnaît être informé que le(s) Responsable(s) d'Équilibre désigné(s) ci-dessous sera (seront) automatiquement destinataire(s) des relevés des comptages.

Il appartient au Producteur d'informer le(les) Responsable(s) d'Équilibre des formules appliquées aux données de comptage pour l'affectation des flux au périmètre du (des) Responsable(s) d'Équilibre notamment en cas de raccordement d'un Producteur en Décompte.

8.1. Au titre des flux d'Injection

Conformément aux dispositions de l'article 11.1 des Conditions Générales, le Producteur a désigné EDF OA comme Responsable d'Équilibre du Site.

8.2. Au titre des flux de Soutirage pour les auxiliaires de l'Installation de Production

Pour l'alimentation des auxiliaires de l'Installation de Production déclarés à l'annexe 2 « Description technique des auxiliaires de l'Installation de Production » du présent contrat, le Producteur déclare que :

Le Site n'est pas rattaché à un Périmètre d'équilibre en soutirage pour les auxiliaires (alimentation des auxiliaires couverts par des moyens propres de production ou pas de soutirage lié aux auxiliaires, alimentation des auxiliaires sur un PDL distinct du PDL d'Injection).

9. Prix

9.1. Application du Tarif d'utilisation des Réseaux

L'utilisation du Réseau Public de Distribution d'électricité est facturée selon le tarif en vigueur pour la période concernée et fixé dans les conditions prévues à l'article L341-3 du code de l'énergie.

9.2. Tarif des prestations

Les prestations éventuelles réalisées à la demande du Producteur sont décrites dans le Catalogue des Prestations d'Enedis disponible sur son site Internet ; elles sont facturées au tarif en vigueur à la date de la demande.

9.3. Prestations complémentaires de comptage

Sans objet.

10. Facturation et paiement

10.1. Mode et délai de règlement des factures

Le Producteur a opté pour un prélèvement à 30 jours calendaires à compter de la date d'émission de la facture, dans les conditions prévues à l'article 13.2 des Conditions Générales.

10.2. Désignation du destinataire des factures

Le Producteur a opté pour la réception directe de sa facture.

11. Exécution du contrat

Conformément à l'article 17.4 des Conditions Générales, le présent contrat prend effet à la date de mise en service de l'Installation de Production du Producteur dans les conditions prévues par le Catalogue des Prestations.

Fait en trois exemplaires signés électroniquement conformément aux dispositions de l'article 1367 du Code civil, dont un exemplaire est conservé par le tiers garant de la validité et de l'intégrité de l'acte.

Conformément à l'article 1127-3 alinéa 2 du Code civil, les Parties déclarent expressément déroger et ne pas faire application des alinéas 1° et 5° de l'article 1127-1 du Code civil et de l'article 1127-2 du même code.

AVERTISSEMENT : au cas où le contrat contiendrait des ratures, et/ou des ajouts de clauses ou de mentions, et/ou des suppressions de clauses ou de mentions, celui-ci serait considéré comme nul et non avenue. Dans cette hypothèse, il y aura lieu de signer un nouveau contrat destiné à remplacer le contrat annulé.

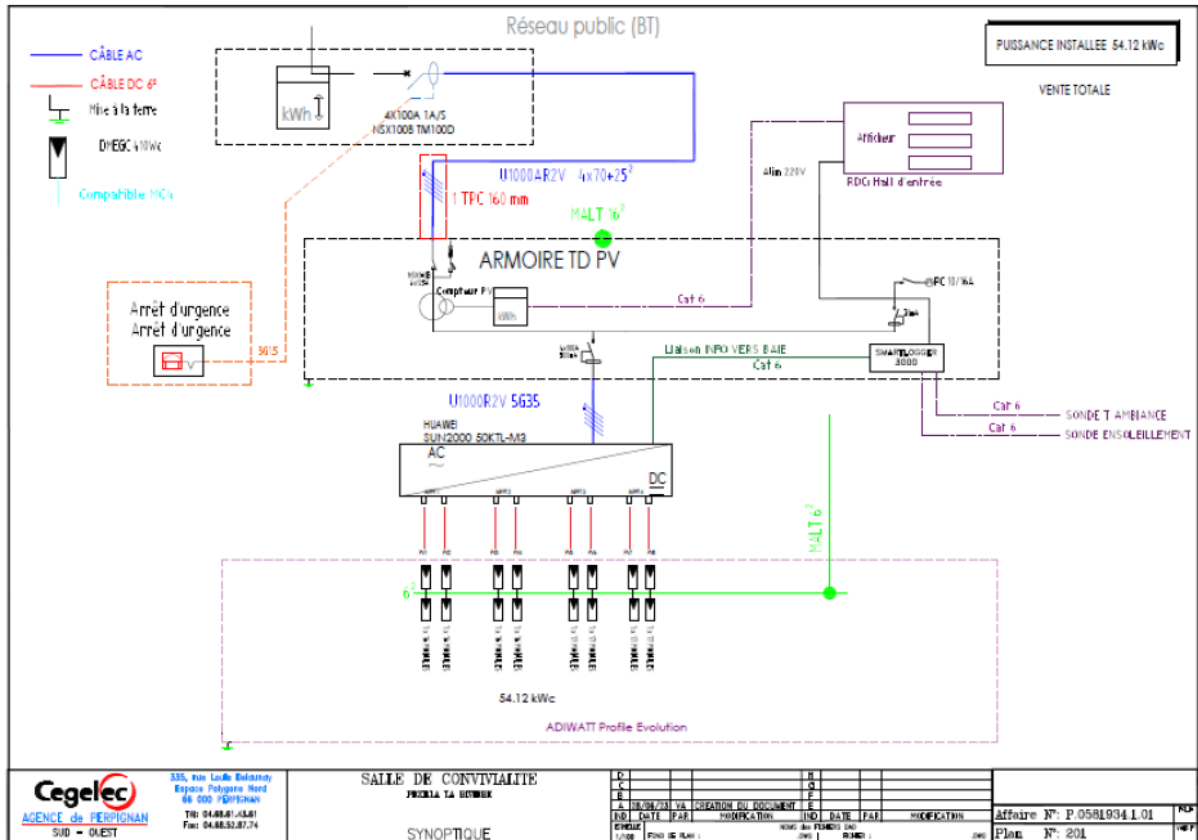
CARD-I BT>36KVA – Conditions Particulières

Pour le Producteur	Pour Enedis
Monsieur Le Maire Jean-Paul BILLES	Madame Fanny LIONS Responsable d'Agence Marché d'Affaire Par délégation de Monsieur Jacques NICOLI
Document signé électroniquement. Validité de la signature mentionnée en première page.	

CARD-I BT>36KVA - Conditions Particulières

Annexe 1 Schéma électrique unifilaire général du Site

Ce schéma doit notamment présenter les Limites de Propriété, le Point de Livraison, les compteurs associés décrits à l'article 6 et, le cas échéant, la position du (des) Point(s) de Décompte.



CARD-I BT>36KVA – Conditions Particulières

Annexe 2 Description technique des auxiliaires de l'Installation de Production

Les auxiliaires de l'Installation de Production présents sur le Site et la puissance électrique maximale soutirée au réseau pour leur alimentation (donc hors période de production) :

Merci d'indiquer ci-dessous chacun des auxiliaires de production présents sur le site ainsi que **la puissance électrique maximale soutirée au réseau hors période de production pour leur alimentation**:

Automatismes, régulation, armoires électriques,	kW
Convertisseurs (chargeurs de batteries, onduleurs),	kW
Moteurs électriques en prise directe ou avec groupe hydraulique pour :	
- commande de pales,	kW
- commande de vannes, clapets,	kW
- dégrilleur,	kW
- groupes de pompage (alim. goulottes de défeuillage),	kW
- ventilation,	kW
Excitation d'alternateurs,	kW
Autres (préciser) :	kW

Merci d'indiquer l'estimation de la consommation annuelle totale des auxiliaires désignés ci-dessus (hors période de production) :

..... kWh

Selon la **puissance** renseignée pour le soutirage au réseau des auxiliaires de production : situation 1 ou 2

1 – Puissance nulle pour tous vos auxiliaires	2 – Puissance non-nulle pour au moins un de vos auxiliaires
Merci d'indiquer que, soit : <input type="checkbox"/> les auxiliaires de production ne soutirent pas d'énergie au réseau de distribution (découplage systématique en absence de production, ...), <input checked="" type="checkbox"/> l'alimentation des auxiliaires est assurée par des moyens propres de production : <input type="checkbox"/> Groupe électrogène <input type="checkbox"/> Autre (précisez) : <i>Compteur... consommation</i>	Le soutirage au réseau concerne-t-il uniquement l'alimentation des auxiliaires de production ? <input type="checkbox"/> Oui → choix A, B ou C page suivante <input type="checkbox"/> Non. Dans ce cas, vous devrez couvrir l'accès au réseau en soutirage par un Contrat Unique ou un CARD → choix A ou B page suivante